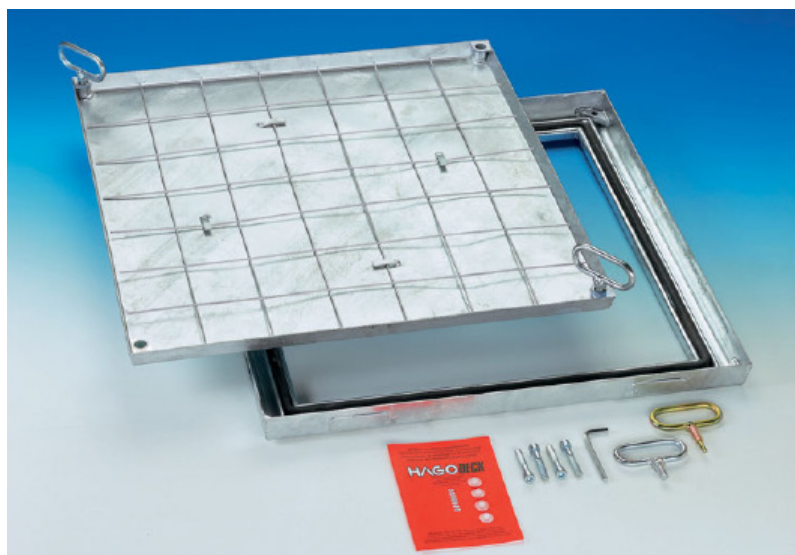


Interceramica, spol. s r.o.
Přemyslova 969
CZ – 337 01 Rokycany
Tel. 371724652
Fax 371723005
E-mail: interceramica@interceramica.cz
www.interceramica.cz
www.poklopy.cz
www.hago.at

Šachtové poklopy

Typ BV-Flach

pachotěsný a vodotěsný (odolný proti netlakově působící vodě svrchu poklopu)



zesílená spodní strana víka

Zatížení: Pochozí

Materiál: Víko i rám z ocelového pozinkovaného plechu

Vlastnosti: Pachotěsný a vodotěsný, přesně zpracovaný poklop s osazovací výškou jen 50 mm. Poklop je vhodný pro ty případy, kde je možná jen minimální osazovací výška. V důsledku nízké vany a tím nižší hmotnosti betonové výplně se poklop snadno otevírá. Dno vany zesíleno. Speciální těsnění odolné působení chemických látek. Na základě konické konstrukce víka a rámu je otevírání poklopu snadné. Ocelová výztuž zaručuje dobrou soudržnost betonové výplně s dnem víka.

Otevírání: Ke každému HAGODECK poklopu typu BV-Flach je přiložena sada obslužných klíčů a návod k osazení. Výhoda HAGO poklopů: pevně zapuštěné víko v rámu lze jednoduše uvolnit pootočením zlatého obslužného klíče.

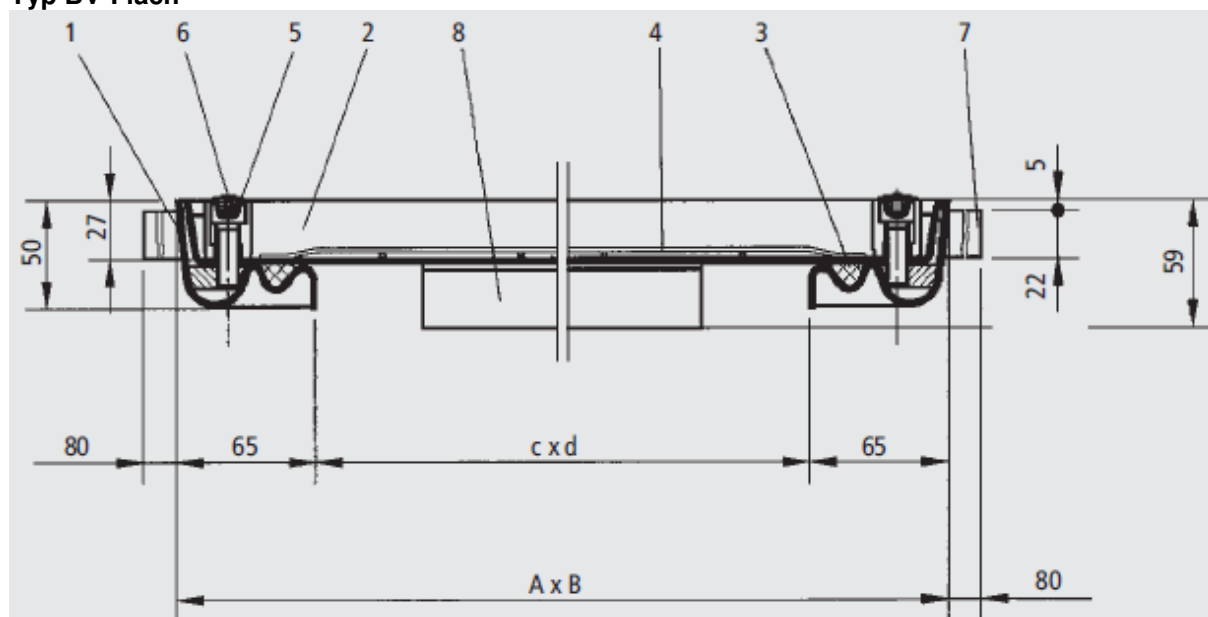
Doporučené použití: Pro pochozí plochy uvnitř i vně objektů

Osazení: Osazení musí být provedeno odborně podle našeho návodu pro osazení. U vodotěsných typů je nutné mít zvláště na zřeteli nutnost důkladného utěsnění konstrukcí podlahy v oblasti vně rámu po celém obvodu poklopu.

Typ	světlý rozměr šachty c x d (cm)	vnější rozměr rámu A x B (cm)	hmotnost bez výplně víka
BV-flach 22	20 x 20	33 x 33	5 kg
BV-flach 33	30 x 30	43 x 43	8 kg
BV-flach 44	40 x 40	53 x 53	12 kg
BV-Flach 55	50 x 50	63 x 63	15 kg
BV-Flach 64	60 x 40	73 x 53	15 kg
BV-Flach 66	60 x 60	73 x 73	19 kg
BV-Flach 86	80 x 60	93 x 73	24 kg
BV-Flach 88	80 x 80	93 x 93	28 kg
BV-flach 108	100 x 60	103 x 73	27 kg

Hloubka vany víka cca 2,7 cm
Osazovací výška poklopu 5,0 cm

Typ BV-Flach



- 1 - rám
- 2 - vana - víko
- 3 - těsnění
- 4 - výztuž
- 5 - šroub s vnitřním šestihranem
- 6 - krytka šroubu
- 7 - kotva - pracna
- 8 - zesílené dno víka