

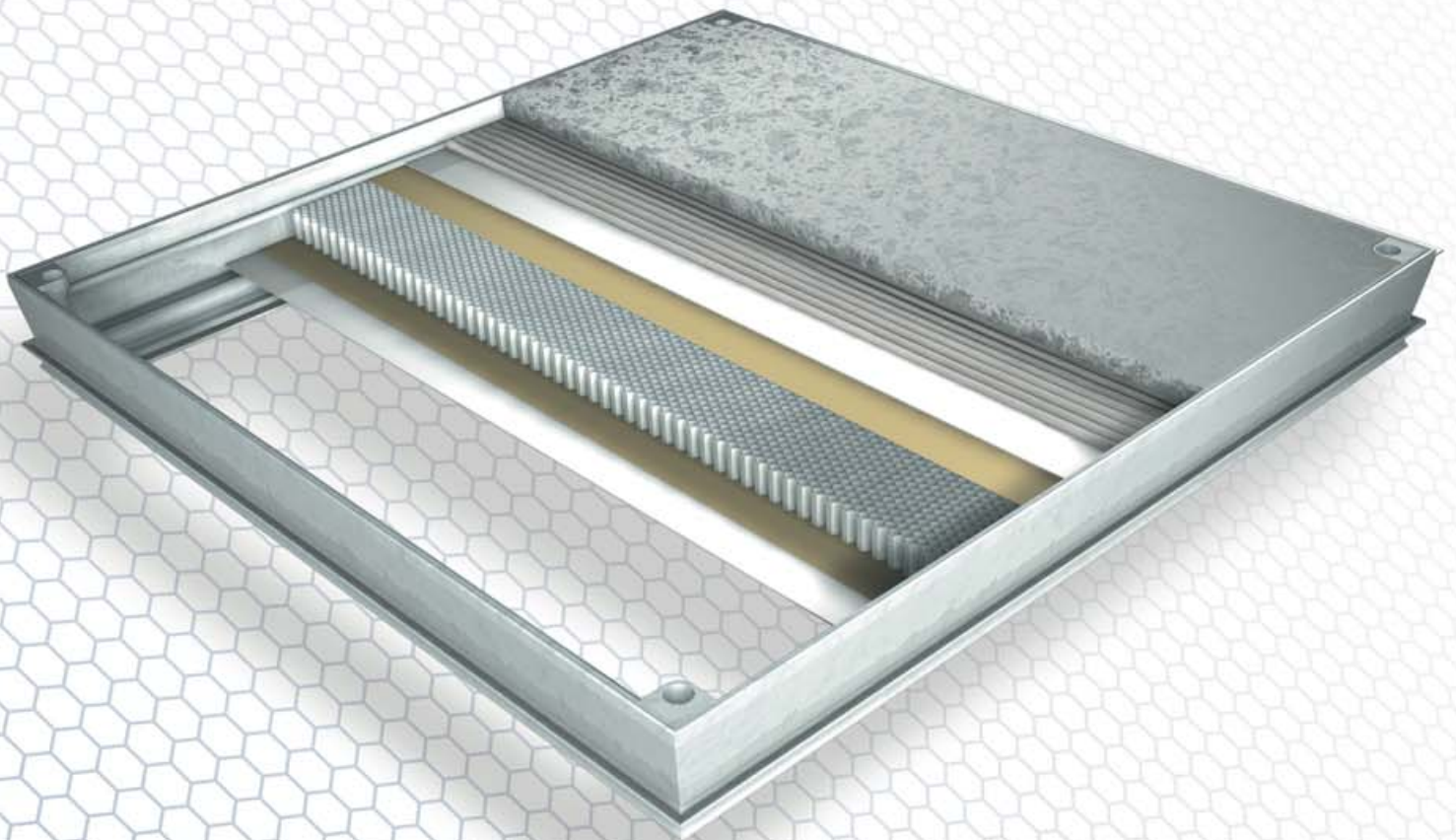


Die innovative
Schachtabdeckung

*leichter,
schneller,
composite!*

HAGO





HAGO DECK® **Composite** *Die innovative Schachtabdeckung*

Kein Beton-Gewicht

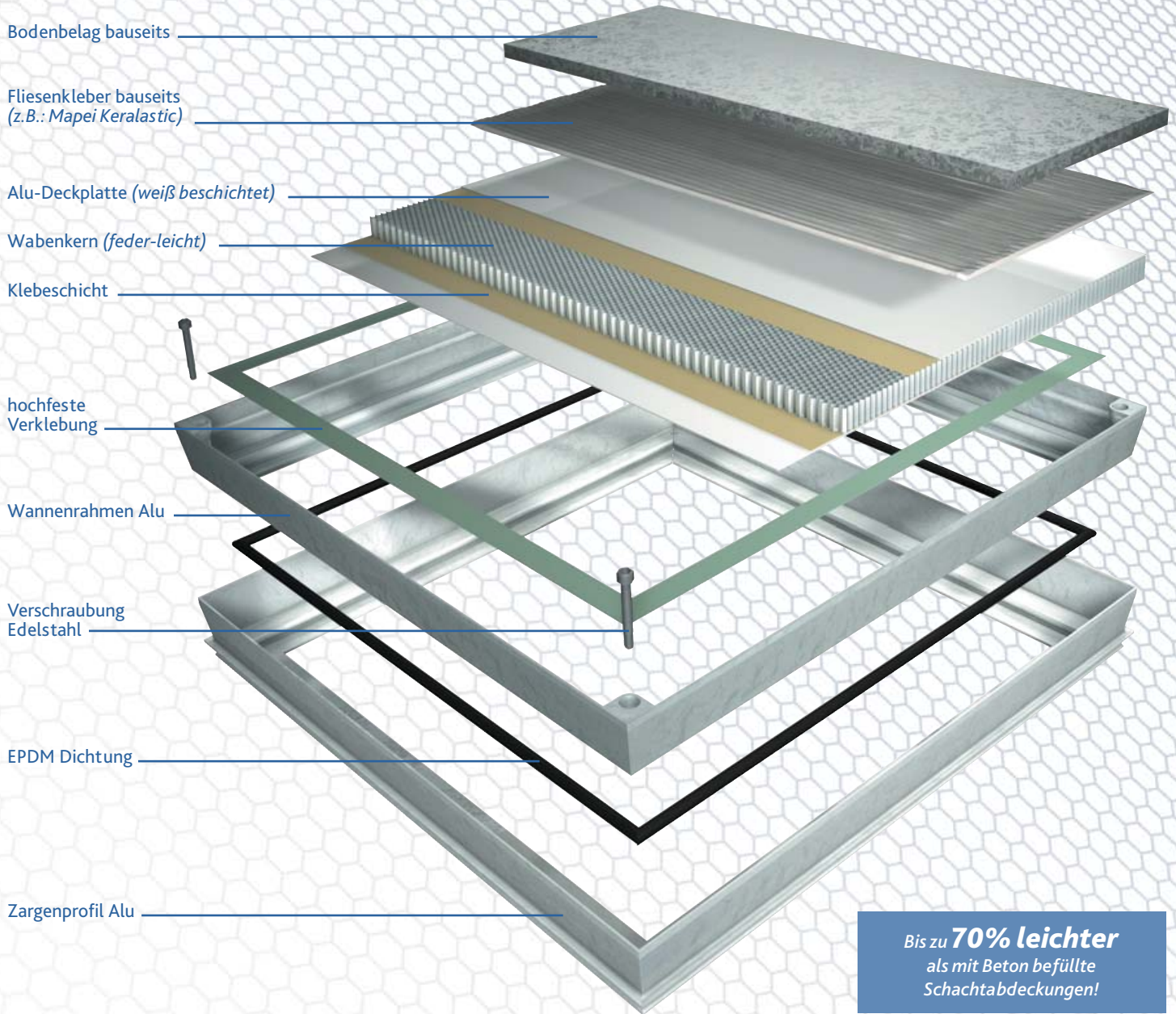
*Das Öffnen wird zum Kinderspiel.
Sie sparen bis zu 85kg an Beton-Gewicht.
(bei Größe 80 x 80cm)*

Schnell-Einbau

*Bodenbelag (Fliesen, Platten, Parkett)
einfach direkt aufkleben.
Keine Betonbefüllung. Keine Beton-Trockenzeit.*

Top-Innovation

*Moderne, patentierte (Europa-Patent)
Schachtabdeckung. Composite Alu-Wabenplatten
und Klebtechnik wie im Flugzeugbau.*



Bis zu **70% leichter**
als mit Beton befüllte
Schachtabdeckungen!

Wir haben die Schachtabdeckung neu erfunden!

Mit Techniken aus dem Flugzeug-Leichtbau entwickelte Hago eine völlig neue Schachtabdeckungs-Familie.

Die konsequente Leichtbauweise (federleichte Wabenplatte) bedeutet maximale Gewichtsersparnis (Betonbefüllung entfällt) und hohen Öffnungskomfort.

Die Wanne wird nicht mit Beton befüllt. Das macht den Einbau schneller und einfacher. Auch die Betontrockenzeit entfällt.

Anwendungsbeispiele:





Type CLA composite light
das Super-Leichtgewicht

Belastung: Klasse A (15 kN Prüfkraft) EN 124

Material: Zarge aus Alu-Strangpressprofilen. Wanne aus Alu-Strangpressprofilen verklebt mit Composite-Alu-Wabenplatte (weiß beschichtet). Edelstahlverschraubung. EPDM-Dichtung

Eigenschaften: Moderne Leichtbau-Schachtabdeckung. **Große Gewichtseinsparung** gegenüber Schachtabdeckungen mit Betonbefüllung. Das Öffnen der leichten Abdeckungen wird zum Kinderspiel. Da die Betonbefüllung der Wanne entfällt, ist der **Einbau schneller und einfacher** möglich. Für die Belegung mit Platten, Fliesen, Parkett usw. steht eine **freie Höhe von 24mm** zur Verfügung. Bei dünnen Fliesen ist der Höhenausgleich mit geeignetem Fliesenkleber (MAPEI Keralastic) und wasserfesten Bauplatten herzustellen. Geruchs- und wasserdichte Ausführung in sehr hoher Verarbeitungsqualität. Sehr schöne Oberfläche, insbesondere die sichtbaren Kanten. Unauffällige Eckverbinder erleichtern den Anschluss von Fliesen und Platten usw..

Öffnen mit dem Lift off System:

Jeder **HAGO DECK Type CLA composite light Alu** liegt eine Garnitur Aushebeschlüssel sowie eine genaue Einbauanleitung bei. Die **HAGO-Vorteilsidee:** Festsitzende Wannen werden mit dem goldenen Aushebeschlüssel durch einfaches Eindrehen hochgeliftet.

Anwendungsempfehlung: Für Schächte im Gebäudeinneren (nur begehbar), die von 1-2 Personen (je nach Abdeckungsgröße) ohne größere Kraftanstrengung geöffnet werden können.

Einbau: Der Einbau muss fachgerecht nach unserer Einbauanleitung erfolgen. Bei wasserdichten Typen ist auf der Baustelle besonders auf einen dichten Anschluss an der Zargenaußenseite zu achten. Platten oder Fliesen satt (vollflächig) mit geeignetem Fliesenkleber (MAPEI Keralastic) anbinden. Bei dünnen Fliesen oder Platten zum Höhenausgleich wasserfeste Bauplatten verwenden.

Ausschreibungstext: Alu-Composite Schachtabdeckung in Leichtbauweise mit Wabenkern, Type **HAGO DECK CLA**, Lichte Weite x cm, 24 mm frei belegbar mit Bodenbelag, geruchs- und wasserdicht, mit Golden Key Lift Off Aushebewerkzeug, 15 kN (EN 124).

Liefen und nach Vorschrift des Herstellers versetzen.

Hersteller: HAGO A-4600 Wels www.hago.at

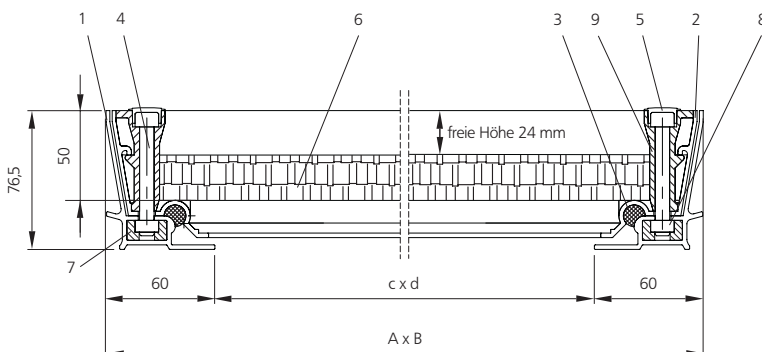
Type	Lichtes Schachtmaß (ca. cm) c x d	Äußere Abmessungen (ca. cm) A x B	Gewicht ohne Bodenbelag	L/B*
CLA 22	20 x 20	32 x 32	3 kg	L
CLA 33	30 x 30	42 x 42	5 kg	L
CLA 44	40 x 40	52 x 52	7 kg	L
CLA 55	50 x 50	62 x 62	9 kg	L
CLA 64	60 x 40	72 x 52	9 kg	L
CLA 66	60 x 60	72 x 72	10 kg	L
CLA 86	80 x 60	92 x 72	12 kg	L
CLA 88	80 x 80	92 x 92	15 kg	L
CLA 106	100 x 60	112 x 72	15 kg	L

Wannentiefe ca. 6,6 cm, Einbauhöhe ca. 7,6 cm

Sondergrößen möglich

*L= Artikel wird auf Lager geführt, *B= Artikel wird auf Bestellung gefertigt

Type CLA composite light Alu



- 1 Zarge
- 2 Wanne
- 3 Dichtung
- 4 Innensechskantschraube (Edelstahl)
- 5 Abdeckkappe (Kunststoff)
- 6 Alu-Wabenplatte (weiß beschichtet)
- 7 Spritzteil (Kunststoff)
- 8 Vierkantsmutter (Edelstahl)
- 9 Gussteil (Alu)

Type CCA composite comfort Alu

mit **Scharnier**, geruchsdicht und weitgehend wasserdicht



Belastung: Klasse A (15 kN Prüfkraft) EN 124

Material: Zarge aus Alu-Strangpressprofilen. Wanne aus Alu-Strangpressprofilen verklebt mit Composite-Alu-Wabenplatte (weiß beschichtet). Edelstahlverschraubung. EPDM-Dichtung

Eigenschaften: Moderne Leichtbau-Schachtabdeckung. **Große Gewichtseinsparung** gegenüber Schachtabdeckungen mit Betonbefüllung. Die Wanne wird über das Scharnier hochgehoben und die Kraftanstrengung wesentlich reduziert. Mit Fallschutzvorrichtung. Da die Betonbefüllung der Wanne entfällt, ist der **Einbau schneller und einfacher** möglich. Für die Belegung mit Platten, Fliesen, Parkett usw. steht eine **freie Höhe von 24mm** zur Verfügung. Bei dünnen Fliesen ist der Höhenausgleich mit geeignetem Fliesenkleber (*MAPEI Keralastic*) und wasserfesten Bauplatten herzustellen. Geruchs- und weitgehend wasserdichte Ausführung in sehr hoher Verarbeitungsqualität. Sehr schöne Oberfläche, insbesondere die sichtbaren Kanten. Unauffällige Eckverbinder erleichtern den Anschluss von Fliesen und Platten usw.

Öffnen mit dem Lift off System über das Scharnier: Jeder **HAGO DECK Type CCA composite comfort Alu** liegt eine Garnitur Aushebeschlüssel sowie eine genaue Einbauanleitung bei. Die **HAGO-Vorteilsidee:** Festsitzende Wannen werden mit dem goldenen Aushebeschlüssel durch einfaches Eindrehen hochgeliftet.

Anwendungsempfehlung: Für Schächte im Gebäudeinneren, die von einer Person geöffnet werden können.

Einbau: Der Einbau muss fachgerecht nach unserer Einbauanleitung erfolgen. Bei wasserdichten Typen ist auf der Baustelle besonders auf einen dichten Anschluss an der Zargenaußenseite zu achten. Platten oder Fliesen satt (*vollflächig*) mit geeignetem Fliesenkleber (*MAPEI Keralastic*) anbinden. Bei dünnen Fliesen oder Platten zum Höhenausgleich wasserfeste Bauplatten verwenden.

Ausschreibungstext: Alu-Composite Schachtabdeckung in Leichtbauweise mit Wabenkern, Type **HAGO DECK CCA**, mit Scharnier, Lichte Weite x cm, 24 mm frei belegbar mit Bodenbelag, geruchsdicht, weitgehend wasserdicht, mit Golden Key Lift Off Aushebewerkzeug, 15 kN (EN 124). Liefern und nach Vorschrift des Herstellers versetzen. Hersteller: HAGO A-4600 Wels www.hago.at



Detailabbildung Fallschutzvorrichtung



Mit reduzierter Kraftanstrengung über das Scharnier zu öffnen



Type	Lichtes Schachtmaß (ca. cm)	Äußere Abmessungen (ca. cm)	Gewicht ohne Bodenbelag	L/B*
	c x d	A x B		
CCA 55	50 x 50	62 x 64	10 kg	L
CCA 64	60 x 40	72 x 54	10 kg	L
CCA 66	60 x 60	72 x 74	12 kg	L
CCA 86	80 x 60	92 x 74	14 kg	L
CCA 88	80 x 80	92 x 94	17 kg	L
CCA 106	100 x 60	112 x 74	17 kg	L

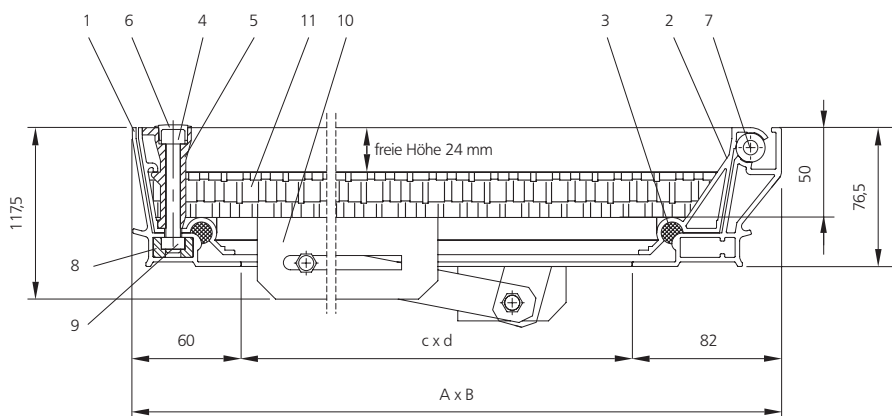
Wannentiefe ca. 6,6 cm, Einbauhöhe ca. 7,6 cm

Sondergrößen möglich

*L= Artikel wird auf Lager geführt,

*B= Artikel wird auf Bestellung gefertigt

Type CCA composite comfort Alu



- 1 Zarge
- 2 Wanne
- 3 Dichtung
- 4 Innensechskantschraube (Edelstahl)
- 5 Gussteil Alu
- 6 Abdeckkappe (Kunststoff)
- 7 Scharnier
- 8 Spritzteil (Kunststoff)
- 9 Vierkantmutter (Edelstahl)
- 10 Fallschutzvorrichtung
- 11 Alu-Wabenplatte (weiß beschichtet)

Type CCA-GD composite comfort Alu

mit Scharnier und Gasdruckfedern, geruchsdicht und weitgehend wasserdicht



Belastung: Klasse A (15 kN Prüfkraft) EN 124

Material: Zarge aus Alu-Strangpressprofilen. Wanne aus Alu-Strangpressprofilen verklebt mit Composite-Alu-Wabenplatte (weiß beschichtet). Edelstahlverschraubung. EPDM-Dichtung. Hochwertige Gasdruckfedern.

Eigenschaften: Moderne Leichtbau-Schachtabdeckung mit maximalem Öffnungskomfort.

Große Gewichtseinsparung gegenüber Schachtabdeckungen mit Betonbefüllung. Dank Gasdruckfedern optimaler Öffnungskomfort. Mit Fallschutzvorrichtung. Da die Betonbefüllung der Wanne entfällt, ist der **Einbau schneller und einfacher** möglich. Für die Belegung mit Platten, Fliesen, Parkett usw. steht eine **freie Höhe von 24mm** zur Verfügung. Bei dünnen Fliesen ist der Höhenausgleich mit geeignetem Fliesenkleber (MAPEI Keralastic) und wasserfesten Bauplatten herzustellen. Geruchs- und weitgehend wasserdichte Ausführung in sehr hoher Verarbeitungsqualität. Sehr schöne Oberfläche, insbesondere die sichtbaren Kanten. Unauffällige Eckverbinder erleichtern den Anschluss von Fliesen und Platten usw.

Öffnen mit dem Lift off System über das Scharnier:

Jeder HAGO DECK Type CCA-GD composite comfort Alu liegt eine Garnitur Aushebeschlüssel sowie eine genaue Einbauanleitung bei.

Die **HAGO-Vorteilsidee:** Festsitzende Wannen werden mit dem goldenen Aushebeschlüssel durch einfaches Eindrehen hochgeliftet.

Anwendungsempfehlung: Für Schächte im Gebäudeinneren, die von einer Person sehr komfortabel geöffnet werden können.

Einbau: Der Einbau muss fachgerecht nach unserer Einbauanleitung erfolgen. Bei wasserdichten Typen ist auf der Baustelle besonders auf einen dichten Anschluss an der Zargenaußenseite zu achten. Platten oder Fliesen satt (vollflächig) mit geeignetem Fliesenkleber (MAPEI Keralastic) anbinden. Bei dünnen Fliesen oder Platten zum Höhenausgleich wasserfeste Bauplatten verwenden.

Ausschreibungstext: Alu-Composite Schachtabdeckung in Leichtbauweise mit Wabenkern, Type HAGO DECK CCA-GD, mit Scharnier und Gasdruckfedern, Lichte Weite x cm, 24 mm frei belegbar mit Bodenbelag, geruchsdicht, weitgehend wasserdicht, mit Golden Key Lift Off Aushebewerkzeug, 15 kN (EN 124).

Liefern und nach Vorschrift des Herstellers versetzen.

Hersteller: HAGO A-4600 Wels www.hago.at

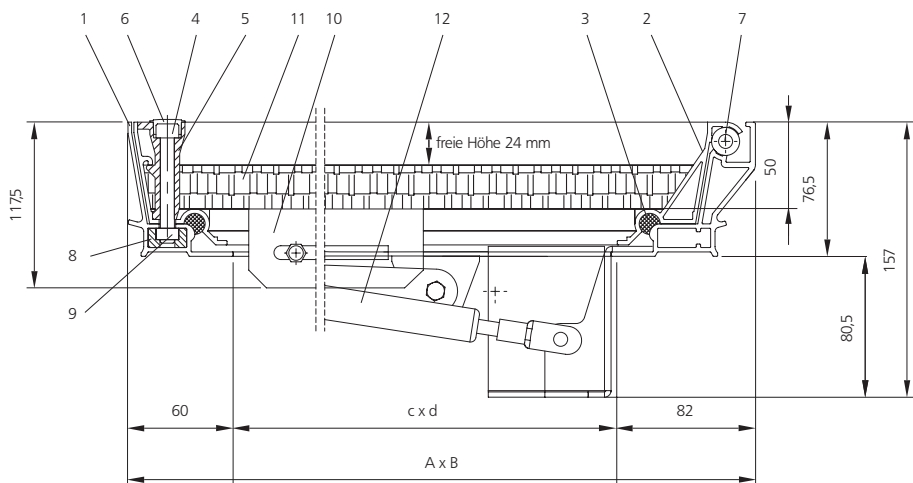


Detailabbildung Fallschutzvorrichtung und Gasdruckfeder



Optimaler Öffnungskomfort dank Leichtbauweise und Gasdruckfedern

Type CCA-GD composite comfort Alu



- 1 Zarge
- 2 Wanne
- 3 Dichtung
- 4 Innensechskantschraube (Edelstahl)
- 5 Gussteil Alu
- 6 Abdeckkappe (Kunststoff)
- 7 Scharnier
- 8 Spritzteil (Kunststoff)
- 9 Vierkantschraube (Edelstahl)
- 10 Fallschutzvorrichtung
- 11 Alu-Wabenplatte (weiß beschichtet)
- 12 Gasdruckfeder

Type	Lichtes Schachtmaß (ca. cm)	Äußere Abmessungen (ca. cm)	Gewicht ohne Bodenbelag	L/B*
	c x d	A x B		
CCA-GD 66	60 x 60	72 x 74	13 kg	L
CCA-GD 86	80 x 60	92 x 74	15 kg	L
CCA-GD 88	80 x 80	92 x 94	18 kg	L
CCA-GD 106	100 x 60	112 x 74	18 kg	L

Wannentiefe ca. 6,6 cm, Einbauhöhe ca. 7,6 cm

Sondergrößen möglich

*L= Artikel wird auf Lager geführt,

*B= Artikel wird auf Bestellung gefertigt



T E C H N . B A U P R O D U K T E

Zentrale:

HAGO Bautechnik GmbH
A-4600 Wels, Traklstraße 19
Telefon ++43 (0) 72 42 / **66 3 41-0**
Fax ++43 (0) 72 42 / **66 3 41-23**
e-mail: office@hago.at

Niederlassung Wien:

HAGO Bautechnik GmbH
A-1220 Wien, Rudolf Hausner Gasse 20
Telefon ++43 (0) 1 / **76 915 11**
Fax ++43 (0) 1 / **76 915 11-15**
e-mail: office-wien@hago.at

www.hago.at