

Ondřej Brabec – Interceramica
Přemyslova 969
CZ-337 01 Rokycany
Telefon: (+420)602446220
E-mail: obrabec@interceramica.cz
www.interceramica.cz
www.poklopy.cz
www.hago.at

Níže uvedené technické informace mají pouze obecný informativní charakter o výrobku.

Rozhodnutí o použití výrobku pro daný účel a objekt je věcí zákazníka.

Výrobce ani dovozce - distributor nepřebírají žádnou odpovědnost za vady a škody vzniklé chybnou volbou typu výrobku a jeho nevhodnou aplikací.

V případě pochybností si vyžádejte konkrétní závaznou radu (možné na základě podrobných technických podkladů).

Zneužití těchto podkladů je zakázáno.

Možnost technických změn a průběžných aktualizací je vyhrazena.

Šachtové poklopy HAGODECK

Typ BR-D studnový poklop

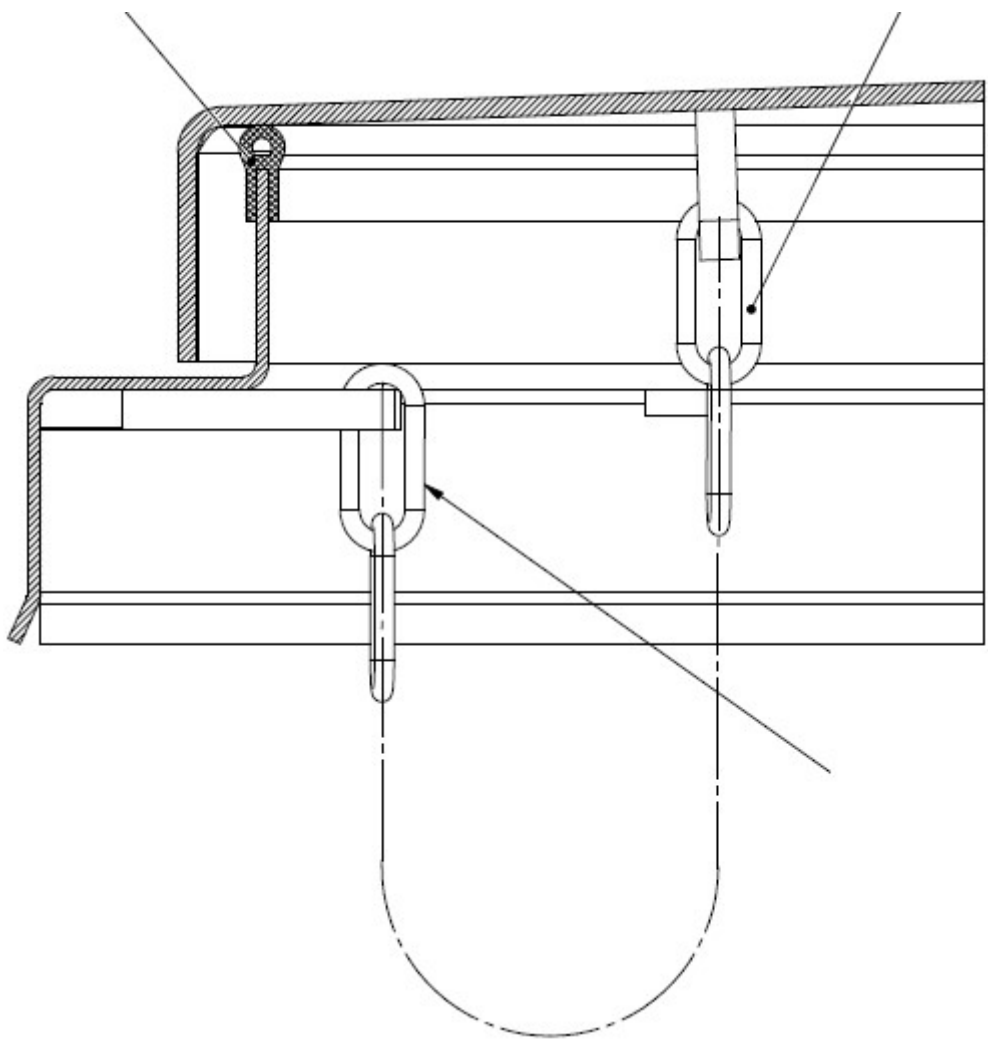
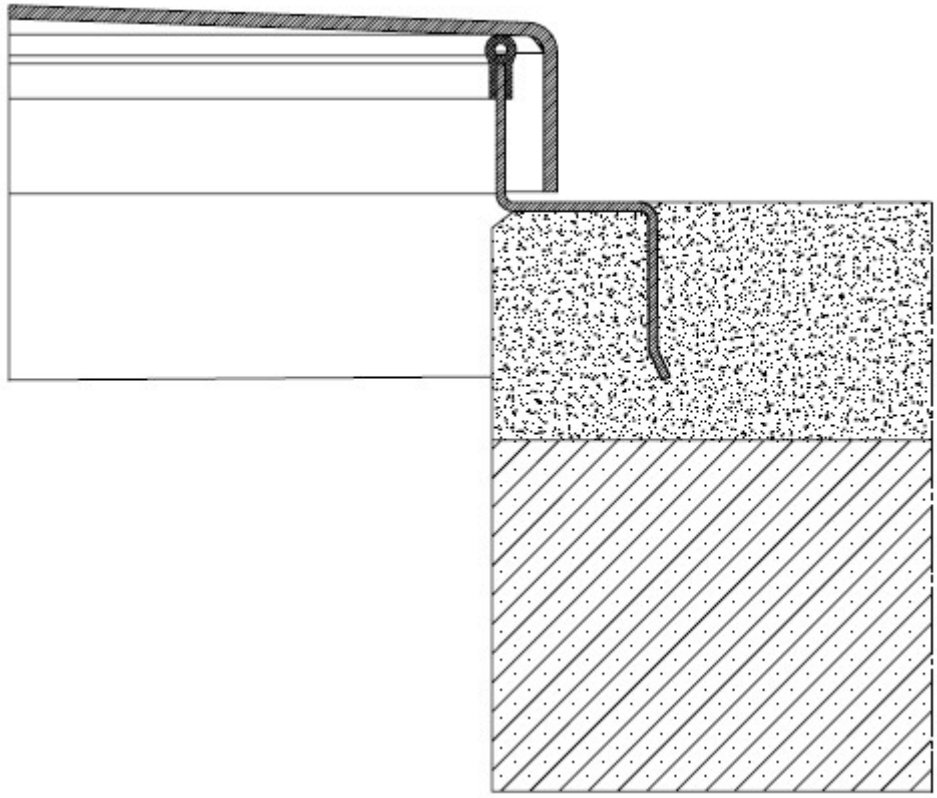


Poklop pro zakrytí otvorů ve studnách, nádržích s odvětráním (roura o průměru 10cm se sítí proti vniknutí hmyzu, s překrytím – přesahem proti zatékání, z ocelového ohýbaného plechu žárově pozinkovaného, s těsněním, s panty, s víkem které lze vyháknout z pantů (lze zajistit 370mm dlouhým řetězem k připevnění na víko a rám - není součástí dodávky), s přípravou pro zamknutí visacím zámkem (není součástí dodávky), pohyblivým krytem zámku, celková výška poklopu cca 30cm

Typ	Světlost otvoru c x d (mm)	Vnější rozměr A x B	Hmotnost kg
BR-D 55	49,5 x 49,5	56,5 x 56,5	15
BR-D 66	59,5 x 59,5	66,5 x 66,5	18
BR-D 88	79,5 x 79,5	86,5 x 86,5	21

Osazení:

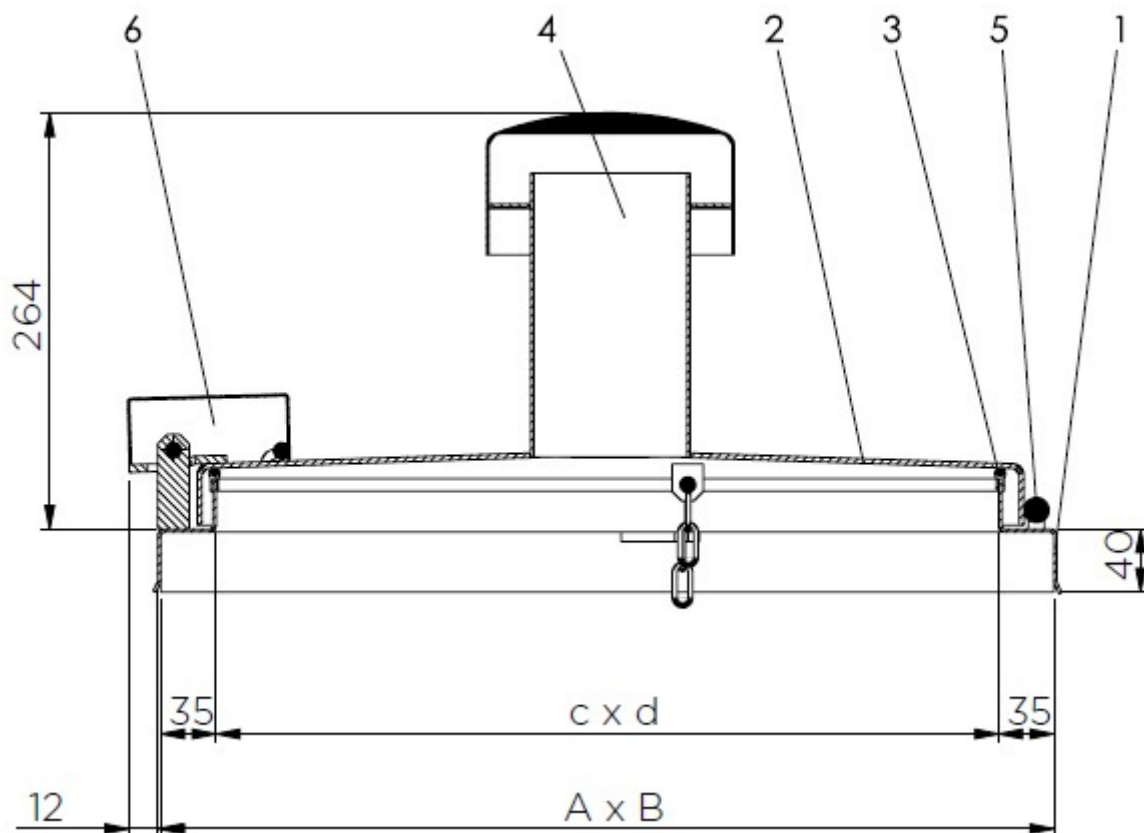
Řídí se konkrétními podmínkami: výrobcem doporučený možný způsob osazení je zatlačení okraje rámu do čerstvého betonu - viz schéma.



Provozování a údržba:

Min. 1x za 6 měsíců poklop otevřít, zkontrolovat těsnění, vyčistit dosedací plochy víka a rámu, poškozené těsnění či jiné díly vyměnit.

Při uzavírání poklopu pečlivě vyčistit dosedací plochy rámu i víka.



- 1 - rám
- 2 - víko
- 3 - těsnění
- 4 - odvětrávací roura s překrytím a sít'kou proti hmyzu
- 5 - pant
- 6 - příprava pro zamknutí visacím zámkem s krytem